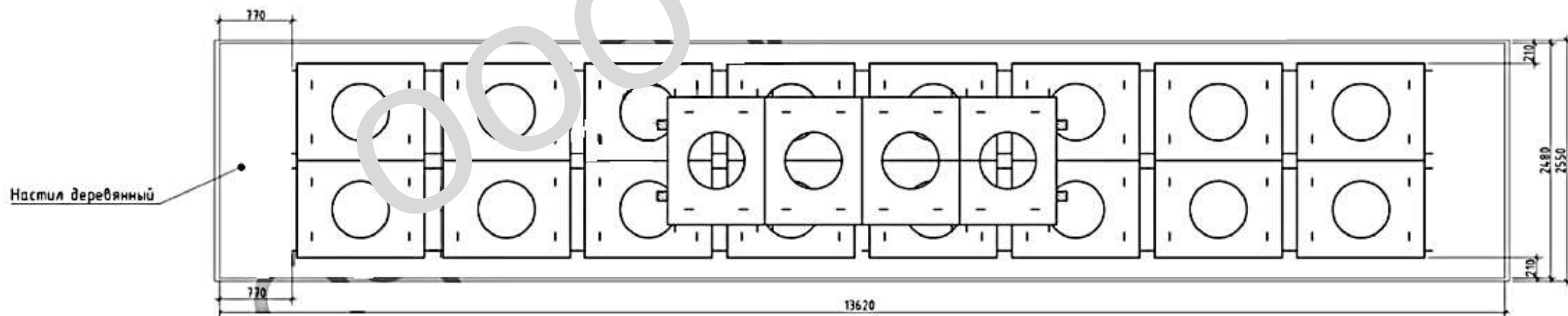


Кузов цистернового полуприцепа (Вид сверху)



Характеристика груза :

№	Наименование	Размеры,мм	Количество ,шт.	Масса изделий (за 1 ед.),кг	Общая масса ,кг	Общая масса груза, кг
1	Кабельный колодец смотровой ККСр-1-10(80) КСС	1370x1050x425	21	1000	21000	21189
2	Комплект ершей и кронштейнов	-	21	9	189	

Характеристика транспортного средства :

№	Наименование транспортного средства	Марка	Максимальная нагрузка,кг
1	Седельный тягач	Scania 732	11500 (на заднюю ось)
2	Полуприцеп	Schmitz	24000(на оси)

Примечание :

1. Груз в кузове полуприцепа разместить симметрично продольно и поперечно осей симметрии полуприцепа.
2. Груз обязательно скрепить между собой и закрепить к полуприцепу стяжными ремнями (осуществляется водителем.)