

**Техническое задание на изготовление  
ККС 1-80(10) СейсмоУ КСС-ВПГЛТ  
проходного типа**

Заказчик: \_\_\_\_\_

Адрес объекта: \_\_\_\_\_

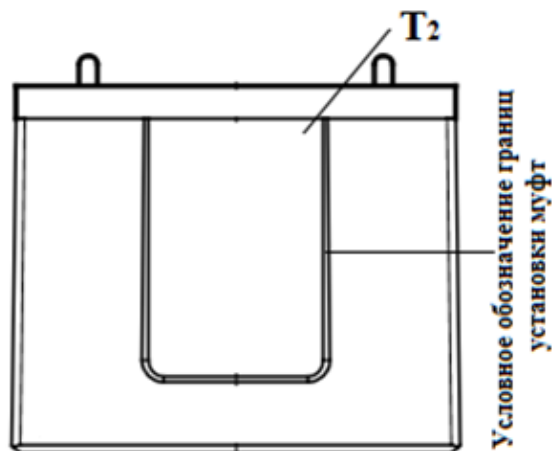
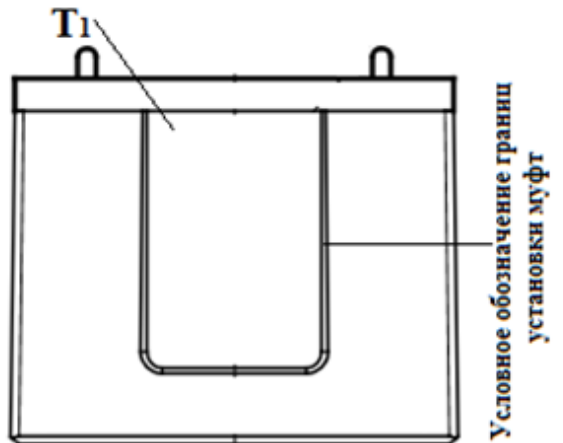
Контактное лицо (ФИО) и телефон \_\_\_\_\_

Количество колодцев одного вида \_\_\_\_\_



**ТЗ на установку закладных элементов**

На схемах указать места установки муфт в выбранные стенки колодца, их диаметр и количество в ряду корпуса колодца, руководствуясь документом «[Вариант установки закладных в ККС-1](#)».



Дата заполнения \_\_\_\_\_

\_\_\_\_\_  
(подпись)

\_\_\_\_\_  
(расшифровка) /ФИО/